



ИНСТРУКЦИЯ ПО МОНТАЖУ СТУПЕНЕЙ ИЗ ДПК



info@techno-deck.ru
+7 (495) 215-51-38

Содержание

1. Общие положения	4
2. Монтаж ступеней	5
3. Оформление торцов ступеней	9
4. Финальный вид монтажа.....	10
5. Уход за ступенями из ДПК	11

1. Общие положения

Положения данной Инструкции разработаны на основе стандартных вариантов укладки полнотелых и пустотелых ступеней из ДПК. В силу бесчисленного множества возможных конфигураций и размеров лестниц и террас, в ней не рассматривается каждый отдельный случай индивидуально.

Ступень, подступенок, уголок:

		
Ступени 345x22 мм и 348x22 мм	Подступенок/террасная доска	Уголок декоративный 35x70 мм

Лага, уголок для крепления, саморезы и дюбель-гвозди:

		
Лага монтажная 35x45 мм	Металлический уголок	Саморезы и дюбель-гвозди

При наличии специфических конфигураций, объектов или нестандартных конструктивных решений, для Вас всегда могут быть разработаны подробные предложения по укладке. Пожалуйста, обращайтесь в наш центральный офис по электронной почте: info@techno-deck.ru.

В связи с техническим прогрессом, данная Инструкция может быть без уведомления, в любое время подвергнута изменениям. Пожалуйста, соблюдайте требования данной Инструкции, так как в противном случае аннулируется действие гарантии.

➤ Продукция из древесно-полимерного композита содержит до 50-60% древесного волокна и имеет равномерный цвет по всей глубине изделий. Небольшие цветовые отклонения и наличие вкраплений древесных волокон подчеркивают имитацию древесной структуры и не являются дефектом. Под воздействием солнечных лучей и окружающей среды

возможно изменение цвета изделий с сохранением основного фона. Это происходит в течение нескольких недель после монтажа, и не является дефектом, объясняется естественным изменением цвета древесины, входящей в состав изделий. Случайные пятна белесого цвета не являются дефектом. В течение 6-12 месяцев цвет изделия стабилизируется и выравнивается.

- Ступени из ДПК может обрабатываться инструментом для обработки дерева аналогично древесине.
- Небольшие сколы и потертости на торцах профилей не являются дефектом продукции.
- Во избежание образования повышенной влажности под ступенями должна быть организована хорошая циркуляция воздуха. При эксплуатации ступени и монтажные лаги не должны находиться в воде.
- Для монтажа ступеней панели необходимо использовать коррозионно-стойкие саморезы.
- Следует иметь в виду, что каждый распиленный фрагмент уменьшает длину ступени на 3 мм.
- Не рекомендуется осуществлять монтаж продукции при температуре ниже -5°C . Перед монтажом следует выдержать не распакованную продукцию при температуре не ниже -5°C в течение не менее 12 часов.

2. Монтаж ступеней из ДПК.

Монтаж под-конструкции можно осуществлять:

- На ровные бетонные ступени с уклоном **не более 1%** для стока воды; монтажные лаги устанавливаются перпендикулярно профилю ступени с шагом **не более 500 мм**.
- На металлический или деревянный каркас и расстоянием между профилемкаркаса не более 500 мм. Ступени крепятся непосредственно к каркасу
- с помощью монтажных уголков.

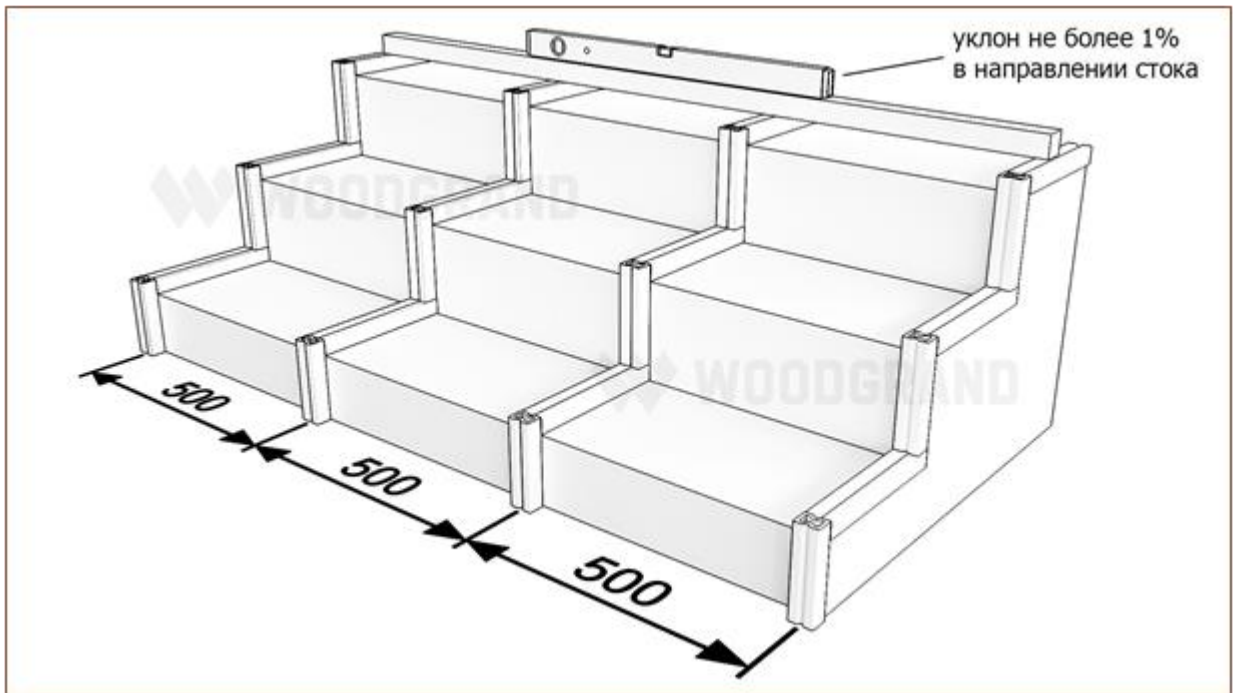


Рис. 1

- На ровные бетонные ступени с уклоном **не более 1%** для стока воды; монтажные лаги устанавливаются перпендикулярно профилю ступени с шагом **не более 500 мм.** (Рис. 1).

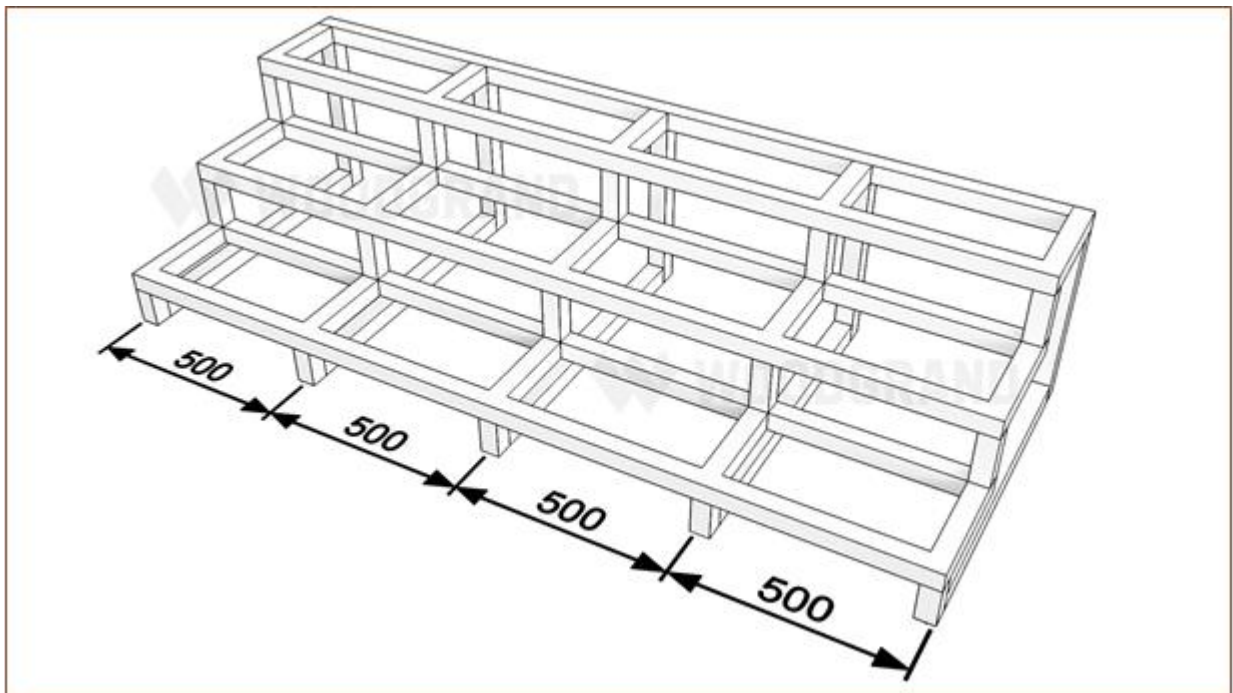


Рис. 2

- На металлический или деревянный каркас и расстоянием между профилемкаркаса **не более 500 мм.** Ступени крепятся непосредственно к каркасу

➤ с помощью монтажных уголков. (Рис. 2).

Укладываем ступени на горизонтальные лаги и фиксируем их к каркасу через уголок с помощью саморезов.



Рис. 3

Крепим подступенок к лагам с помощью саморезов. Для подступенка используйте террасную доску **Технодек**. (Рис. 4).

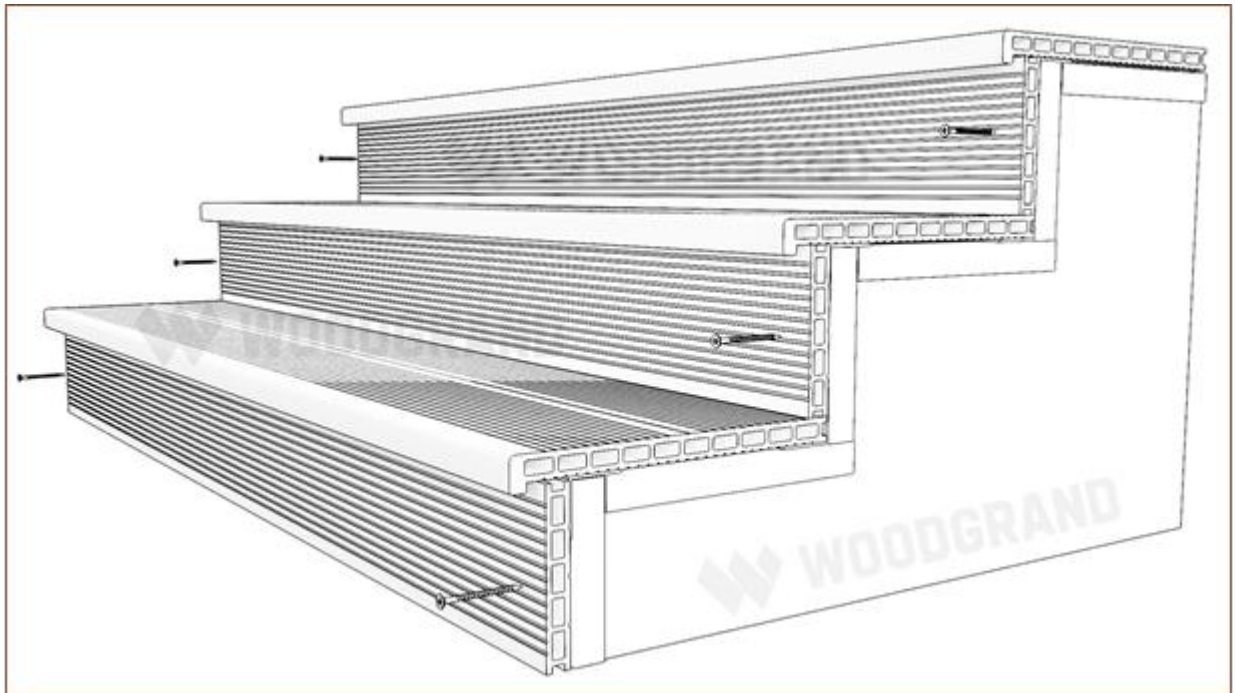


Рис. 4

3. Оформление торцов ступеней.

Торцы пустотелых ступеней и подступенка закрываются специальными пластиковыми заглушками в цвет ступеней. (Рис. 5).

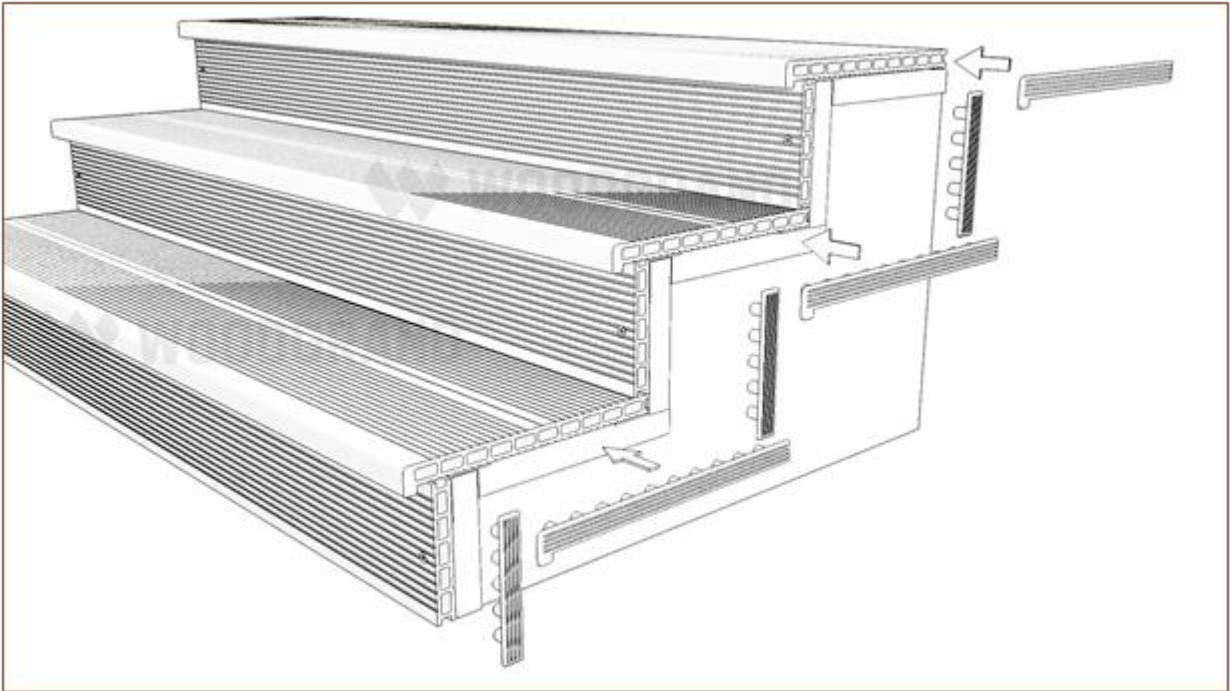


Рис. 5

Альтернативный способ обрaмления - использование декоративного угoлка из ДПК, который фиксируется с помощью саморезов. (Рис. 6).

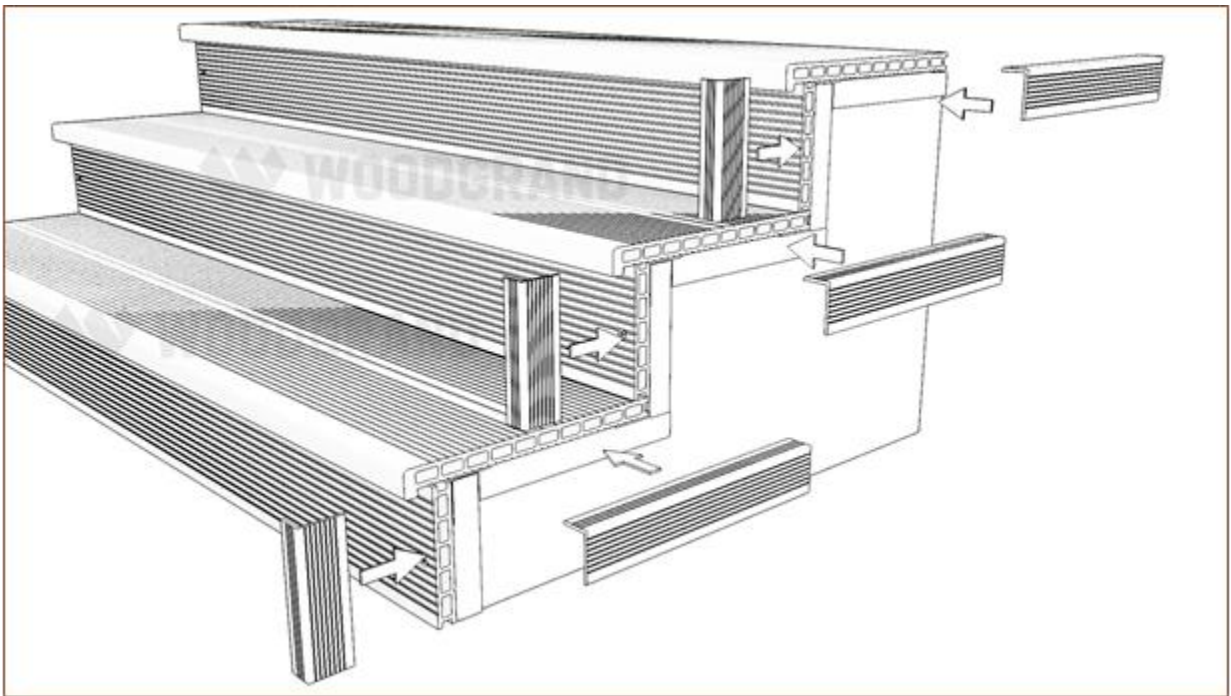


Рис. 6

4. **Финальный вид монтажа.**

- вариант с установленными торцевыми заглушками (Рис. 7).

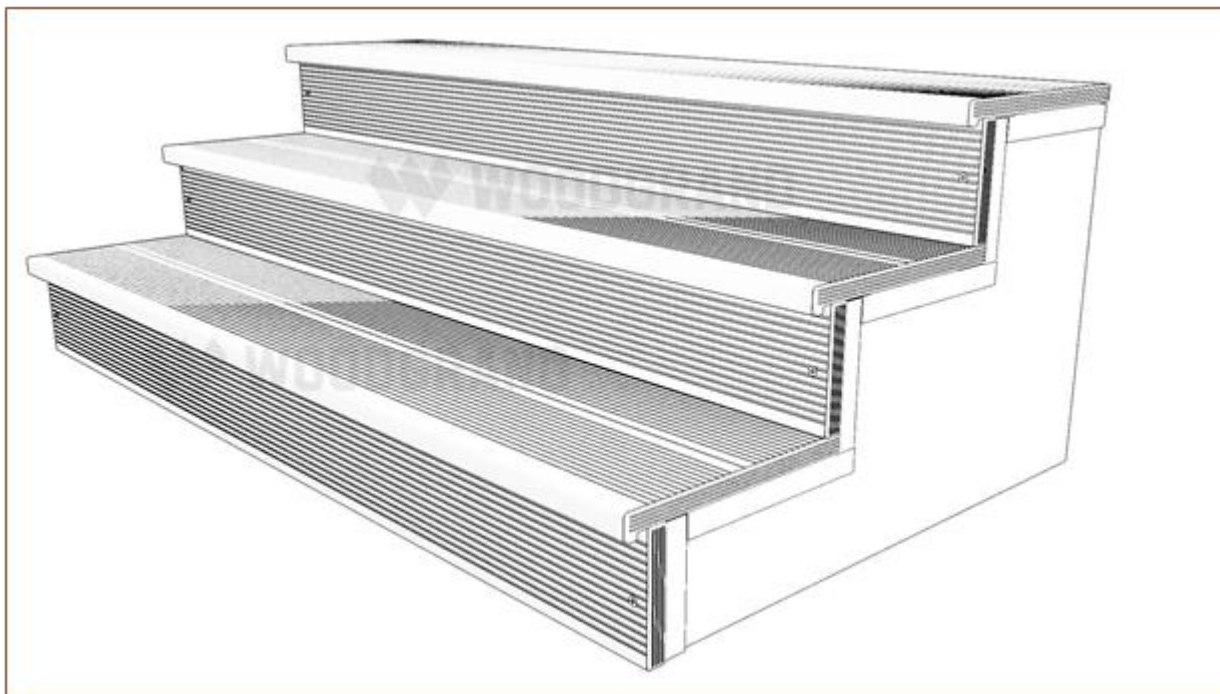


Рис. 7

- вариант с установленным уголком из ДПК (Рис. 8).

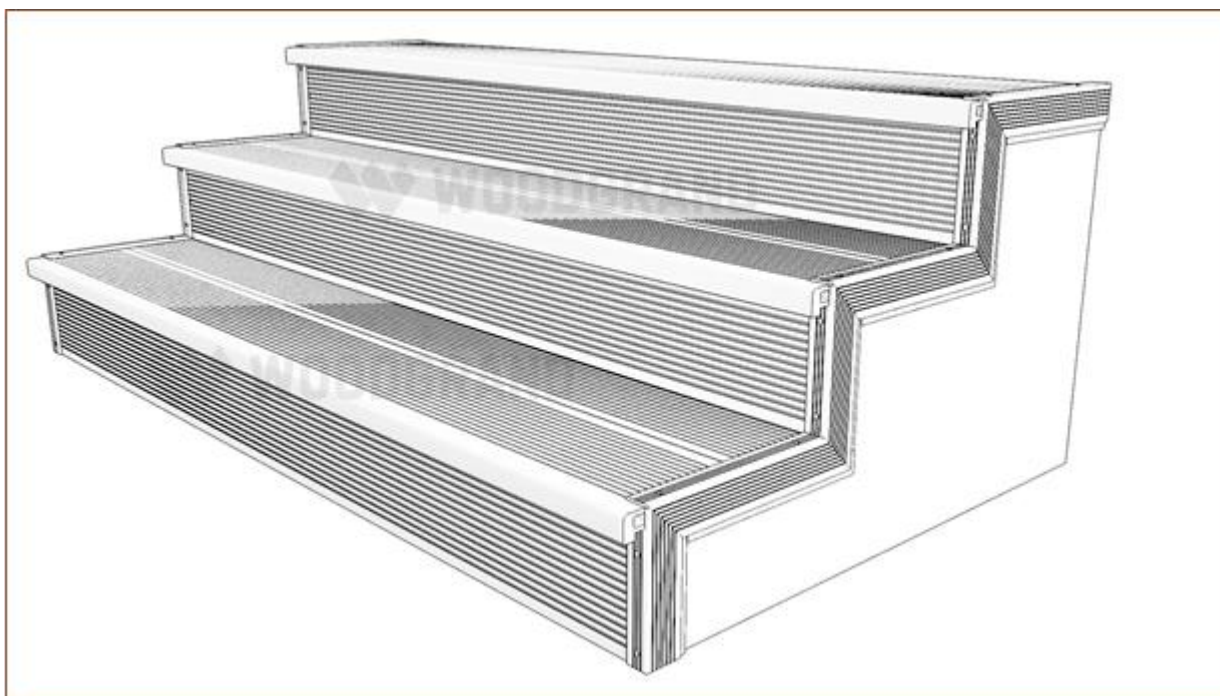


Рис. 8

5. Уход за ступенями из ДПК

- Необходимо очищать покрытие минимум 1 раз в год с помощью мойки под давлением не более 80 bar, на расстоянии не менее 300 мм, чистой водой, либо водой с добавлением моющего средства для ДПК.
- При попадании масла или жира на поверхность ступеней смойте его как можно быстрее с применением моющего средства для ДПК или раствором из 1/3 стакана стирального порошка и 2/3 стакана бытового очистителя на 4 литра воды.
- Не оставляйте чистящие средства на поверхности ступеней панели более чем на несколько минут, тщательно смывайте их водой.
- Для очистки от загрязнений не используйте хлоро-содержащие растворители, щелочные вещества, активные окислители, абразивные средства, щетки с жесткой щетиной.