



**Каркас автомобильного
навеса «Агросфера»**
из оцинкованной стальной трубы

ПАСПОРТ ИЗДЕЛИЯ

agrosfera-yartsevo.ru

www.agrosfera.pф



длина – 4, 6, 8 м
ширина внутр.– 2.95 м
ширина нар.– 3.26 м
высота – 2.68 м

Уважаемый покупатель!

Благодарим Вас за покупку каркаса автомобильного навеса «Агросфера», который прослужит не менее десяти лет, при условии его правильной эксплуатации.

Обращаем Ваше внимание, что ООО «Агросфера» не является производителем сотового поликарбоната и в базовую комплектацию каркаса теплицы он не входит. В связи с этим торгующие организации имеют право комплектовать каркас теплицы сотовым поликарбонатом любого производителя.

Требования по условиям эксплуатации

1. Перед установкой навеса внимательно ознакомьтесь с инструкцией. Неправильная сборка может привести к повреждению каркаса.
2. При установке навеса обязательно использование подготовленного заранее столбчатого фундамента.
3. Навес рассчитан на снеговую нагрузку 280 кг/ м² и ветер не более 15 м/с.
4. Не подвергайте каркас механическим воздействиям.
5. Не изменяйте самостоятельно конструкцию изделия.
6. Чтобы не допустить уменьшения светопрозрачности сотового поликарбоната, его поверхность рекомендуется очищать хлопковой тканью с помощью воды и моющих средств, не содержащих аммиака и растворителей. Не допускается использования химических средств, содержащих абразивные частицы.

Гарантийные обязательства

1. Гарантийный срок эксплуатации – 1 год с даты продажи. Гарантия распространяется на любые производственные дефекты и дефекты материала. Гарантия не распространяется на повреждения, вызванные коррозией элементов конструкции изделия или чрезмерной снеговой нагрузкой (более 280 кг/м²).
2. Гарантийные обязательства прекращаются:
 - 2.1. при несоответствии монтажа с инструкцией по сборке;
 - 2.2. при нарушении требований по эксплуатации;
 - 2.3. при использовании навеса не по назначению;
 - 2.4. при наступлении обстоятельств непреодолимой силы (стихийные бедствия);
 - 2.5. при отсутствии паспорта на изделие и документа, подтверждающего оплату навеса.
3. Гарантии не распространяются на сотовый поликарбонат.

Предприятие-изготовитель несет ответственность:

- за полноту комплектации;
- за собираемость навеса;
- за прочность конструкции при указанных величинах внешних атмосферных воздействий.

Предприятие-изготовитель: ООО «Агросфера»

215800, Смоленская область, г. Ярцево, ул. Победы, 17 е, тел. (48143) 3-67-77

Дата продажи: _____ Продавец: _____

Инструкция по сборке навеса

Описание изделия

Навес предназначен для укрытия автомобиля или иной техники от осадков и солнечных лучей.

Конструкция навеса изготовлена из оцинкованной профильной трубы размером 40x40 мм и 40x20 мм и представляет собой сборную конструкцию, состоящую из дуг-ферм, стоек, боковых элементов и прогонов, которые крепятся между собой с помощью болтов и гаек. В качестве покрытия навеса используется сотовый поликарбонат.

Расход сотового поликарбоната (при размере листа 4,0x2,1 м):

- для навеса длиной 4 м – 2 листа,
- для навеса длиной 6 м – 3 листа,
- для навеса длиной 8 м – 4 листов.

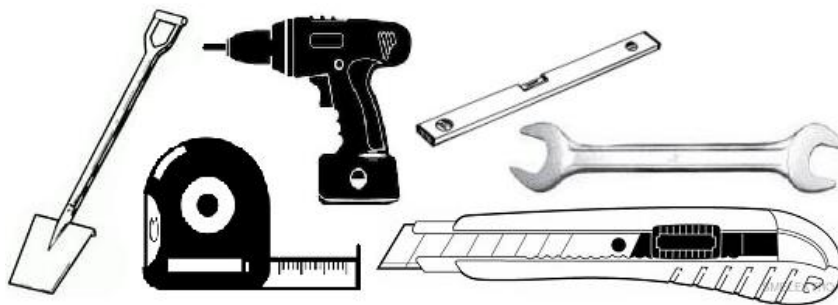
Комплектация изделия

Поз.	Наименование деталей	Кол-во, шт			Вид
		4 м	6 м	8 м	
1	Стойка	6	8	10	
2	Дуга	3	4	5	
3	Боковой элемент	4	6	8	
4	Прогон	14	21	28	
5	Х-образная крепежная пластина, пара	7	14	21	
6	Т-образная крепежная пластина, пара	14	14	14	
7	Болт М6х40 для крепежных пластин	56	84	112	
8	Болт М8х25 с гайкой М8 для дуг и стоек	12	16	20	
9	Болт М6х70 с шайбой	8	8	8	
10	Болт М6х90 с шайбой	4	8	12	
11	Гайка М6	68	100	132	
12	Саморезы 4.8х35 мм с оц. шайбой и рез. уплотнителем* (для поликарбоната)	34	48	62	
13	Анкерный болт 10х100 мм	6	8	10	
14	Заглушка 40х20 мм	6	8	10	

* данный комплект саморезов рассчитан для крепления сотового поликарбоната толщиной не более 8 мм

Рекомендуемый набор инструмента для сборки навеса

1. Лопата
2. Шуруповерт с 6-тигранной насадкой на 8 мм
3. Ключ гаечный на 10 мм или шуруповерт с 6-тигранной насадкой на 10 мм
4. Ключ гаечный на 13 мм или шуруповерт с 6-тигранной насадкой на 13 мм
5. Нож строительный
6. Уровень строительный
7. Рулетка 5-7 м



Общие правила монтажа сотового поликарбоната

К каркасу поликарбонат крепится с помощью саморезов размером 4,8x35 мм с оцинкованной шайбой и резиновым уплотнителем. В каркасе уже просверлены отверстия, необходимые для крепления сотового поликарбоната. Саморезы при монтаже не перетягивать, оставляя небольшой зазор на «свободный ход».

Панели из сотового поликарбоната устанавливаются таким образом, чтобы поверхность с защитой от ультрафиолетового излучения всегда находилась с наружной стороны. Обозначение находится на упаковочной пленке.

До момента монтажа листы должны храниться в защитной пленке.

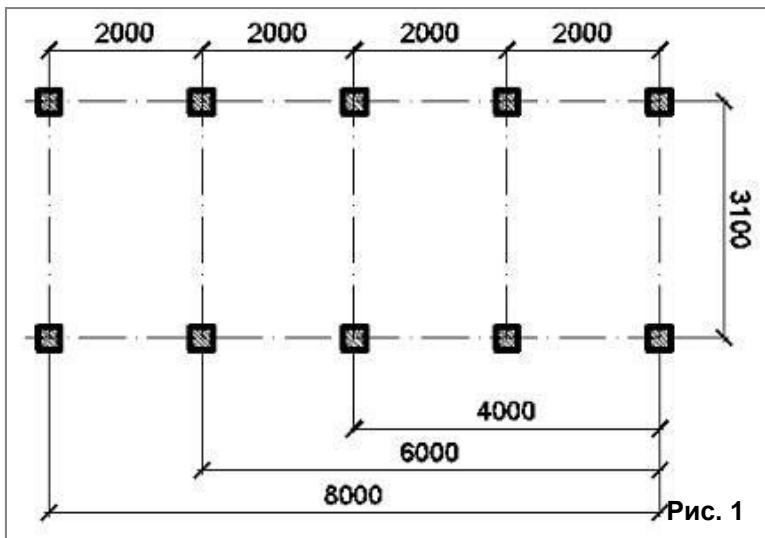
Резание материала осуществляется специальным строительным ножом с выдвижным лезвием. Во время резания листа защитная пленка должна оставаться нетронутой, препятствуя образованию царапин.

После завершения монтажа панелей сотового поликарбоната необходимо сразу же удалить защитную пленку с обеих сторон листа.

Следует иметь в виду, что каналы поликарбоната лучше ориентировать в вертикальном направлении.

Порядок сборки

Заливка столбчатого фундамента



Оптимально использовать столбчатый фундамент сечением 300х300 мм или диаметром 300 мм.

Глубина заливки фундамента должна соответствовать глубине промерзания грунта вашего региона.

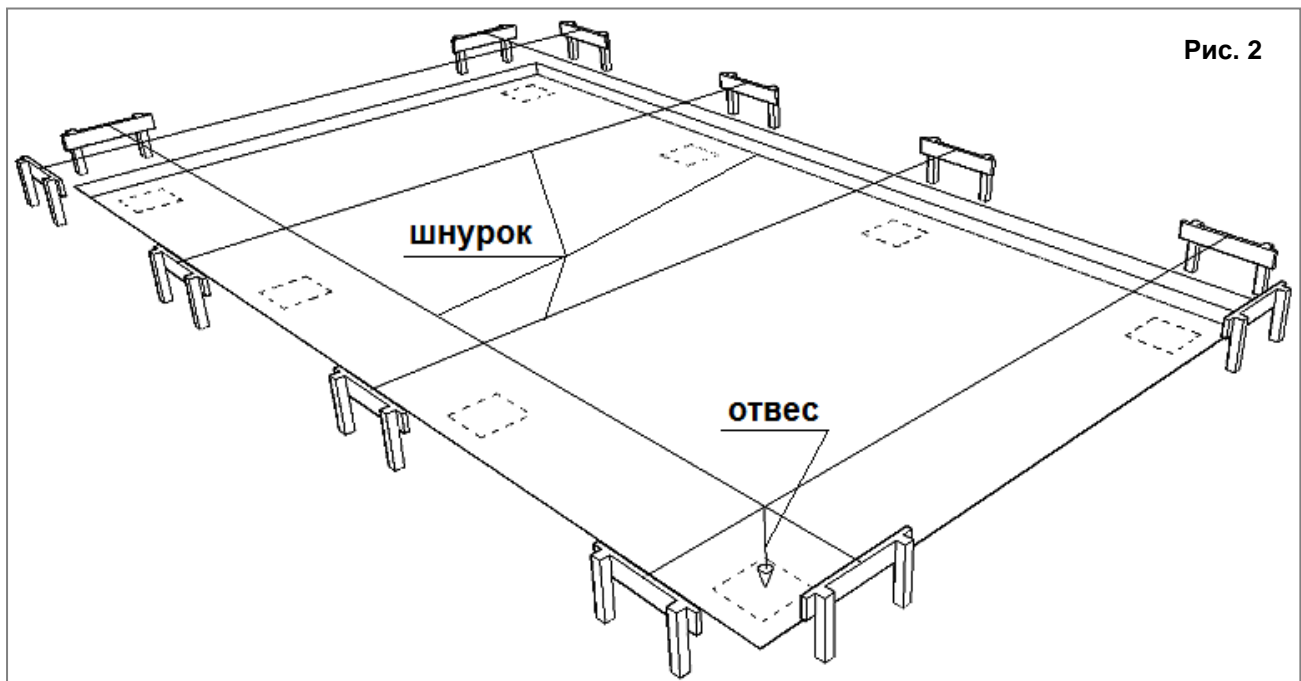
На рисунке 1 показана схема заливки столбчатого фундамента.

Для разметки фундамента воспользуйтесь строительным шнуром или шпагатом. С помощью отвеса перенесите центр столбчатого фундамента к поверхности земли (рис. 2). Рекомендуем дополнительно армировать фундамент.

Бетонные работы необходимо производить при температуре наружного воздуха не ниже +5°C.

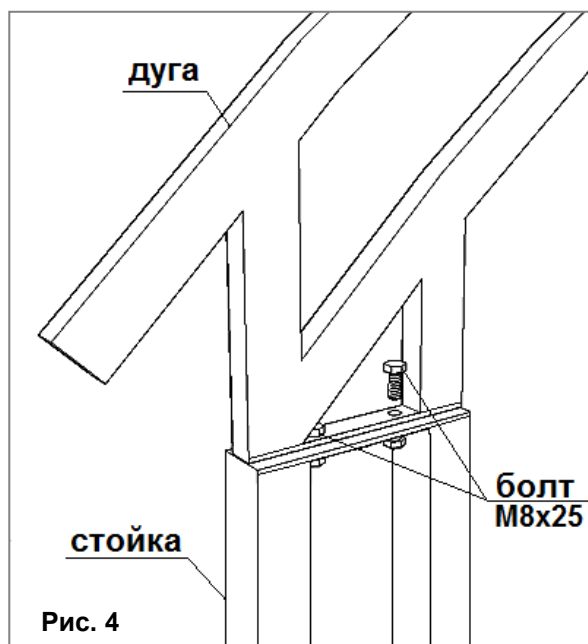
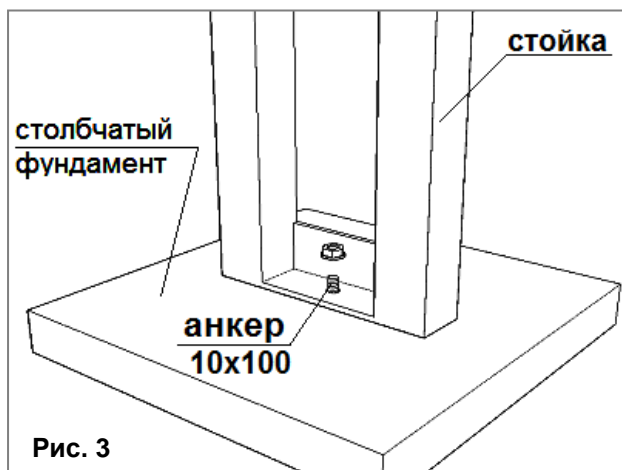
Навес следует устанавливать не менее чем через 72 часа после заливки фундамента.

Площадка, на которую устанавливается автомобильный навес, должна быть выровнена.



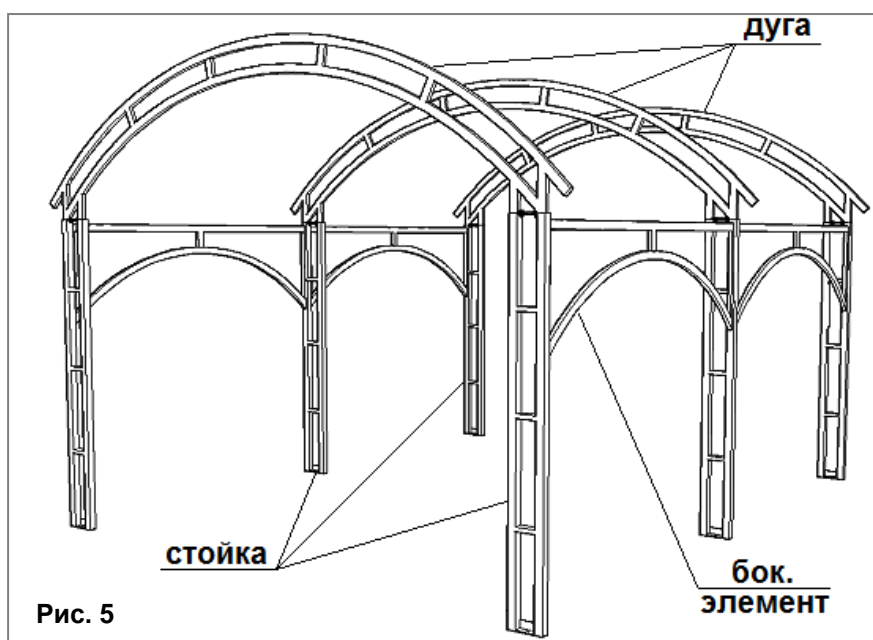
5.2. Сборка каркаса

5.2.1. С помощью анкерных болтов необходимо закрепить стойки на фундаменте (рис. 3).

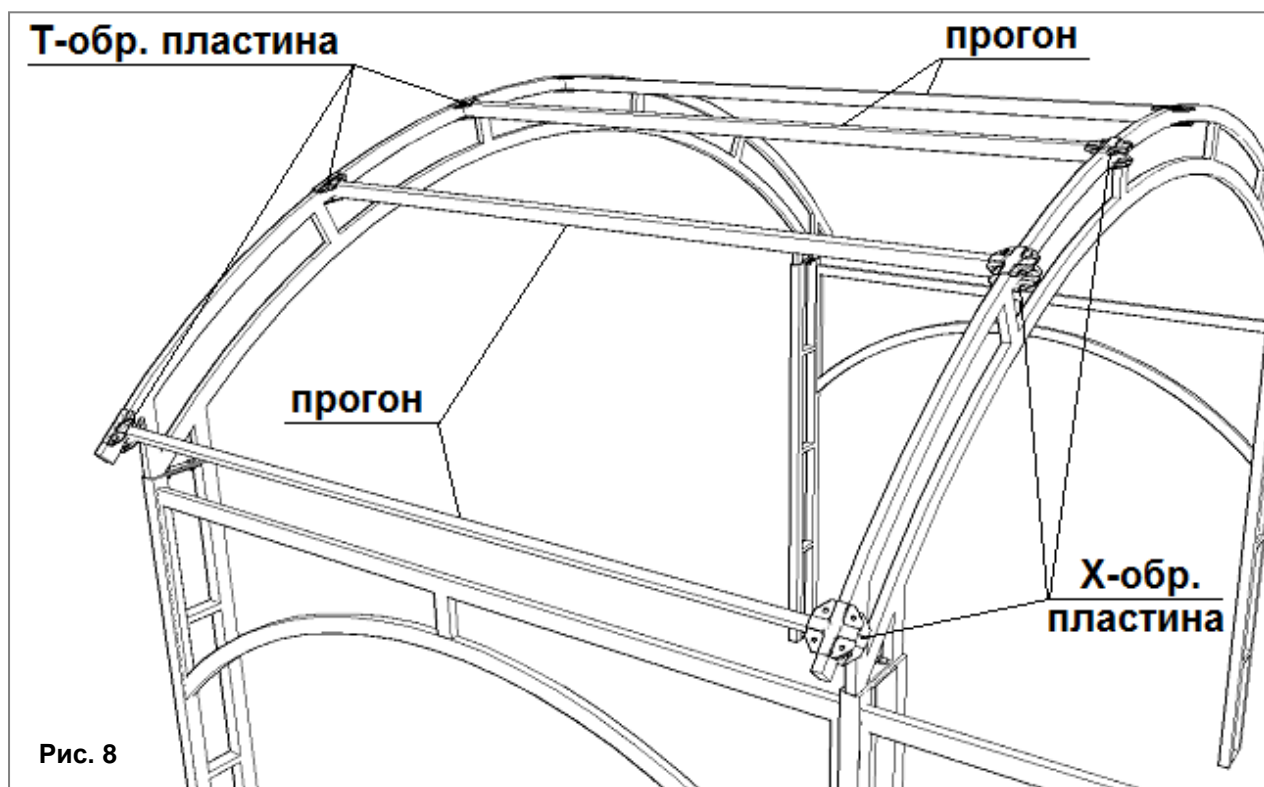
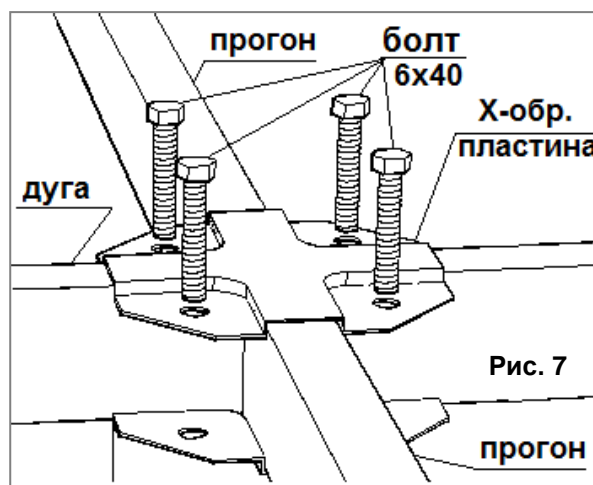
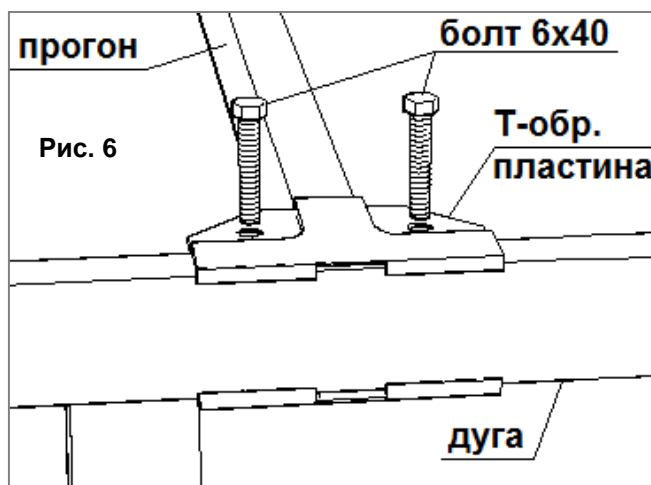


5.2.3. Закрепите собранные дуги на стойки как показано на рисунке 4.

5.2.4. Прикрутите боковые элементы между стоек, используя болты М6×70 мм для крайних стоек, а болты М6×90 мм для центральных стоек (рис. 5).



5.2.5. Закрепите прогоны к дугам с помощью крепежных пластин и болтов М6×40 мм как показано на рисунке 8. Следует обратить внимание, что Т-образные пластины устанавливаются на наружных дугах и по краям навеса. Х-образные пластины устанавливаются на внутренних дугах. Крепежные пластины стягиваются между собой болтами 6х40 мм как показано на рисунке 6 и 7.



5.3. Покрытие каркаса сотовым поликарбонатом

Листы сотового поликарбоната следует располагать внхлест с выступом в торце за края дуг на 100 мм. Сотовый поликарбонат необходимо крепить с помощью саморезов 4,8х35 мм согласно схеме, показанной на рисунке 9 (вид сверху). Саморезы при монтаже не перетягивать, оставляя небольшой зазор на «свободный ход». Панели из сотового поликарбоната устанавливаются таким образом, чтобы поверхность с защитой от ультрафиолетового излучения всегда находилась с наружной стороны. Обозначение находится на упаковочной пленке. После завершения монтажа панелей сотового поликарбоната необходимо сразу же удалить защитную пленку с обеих сторон листа. Следует иметь в виду, что каналы поликарбоната необходимо ориентировать вдоль дуг.



В связи с постоянным совершенствованием продукции «Агросфера», изготовитель оставляет за собой право на внесение изменений в конструкцию без предварительного уведомления потребителя.

Продукция не подлежит обязательной сертификации